

## Bescheid

über die Änderung der  
allgemeinen bauaufsichtlichen Zulassung  
vom 11. Juli 2013

Zulassungsstelle für Bauprodukte und Bauarten

Bautechnisches Prüfamts

Eine vom Bund und den Ländern  
gemeinsam getragene Anstalt des öffentlichen Rechts

Mitglied der EOTA, der UEAtc und der WFTAO

Datum:

16.09.2013

Geschäftszeichen:

I 65-1.17.1-56/13

Zulassungsnummer:

**Z-17.1-1097**

Geltungsdauer

vom: **16. September 2013**

bis: **11. Juli 2018**

Antragsteller:

**Rohloff Betonsteinwerk GmbH**

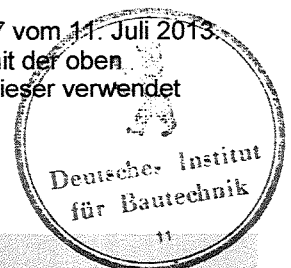
Hamelner Straße 76

37619 Bodenwerder

Zulassungsgegenstand:

**Wandbauart aus Rohloff Schalungssteinen aus Beton**

Dieser Bescheid ändert die allgemeine bauaufsichtliche Zulassung Nr. Z-17.1-1097 vom 11. Juli 2013. Dieser Bescheid umfasst zwei Seiten und vier Anlagen. Er gilt nur in Verbindung mit der oben genannten allgemeinen bauaufsichtlichen Zulassung und darf nur zusammen mit dieser verwendet werden.



DIBt

Bescheid über die Änderung der  
allgemeinen bauaufsichtlichen Zulassung

Nr. Z-17.1-1097

Seite 2 von 2 | 16. September 2013

## ZU II BESONDERE BESTIMMUNGEN

Die Besonderen Bestimmungen der allgemeinen bauaufsichtlichen Zulassung werden wie folgt geändert:

**1. Abschnitt 2.1.2 wird wie folgt geändert:**

Tabelle 1 erhält folgende Fassung:

Tabelle 1: Maße und zulässige Maßabweichungen

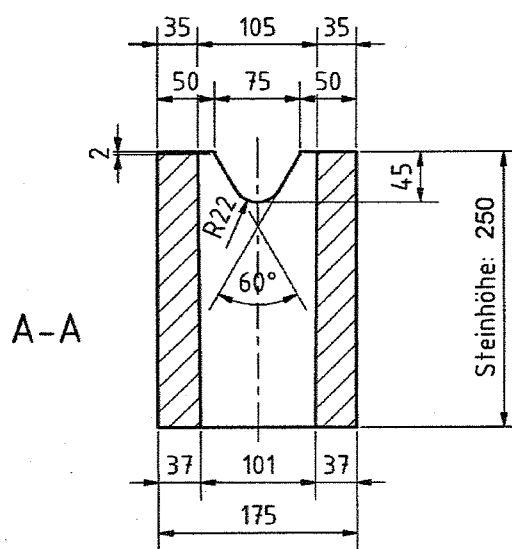
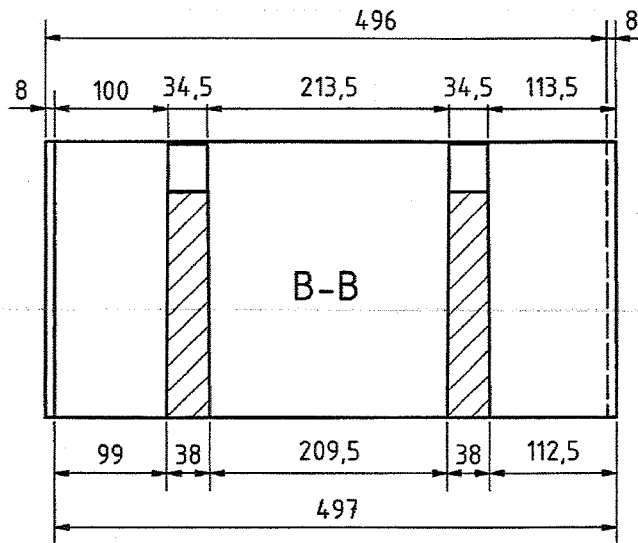
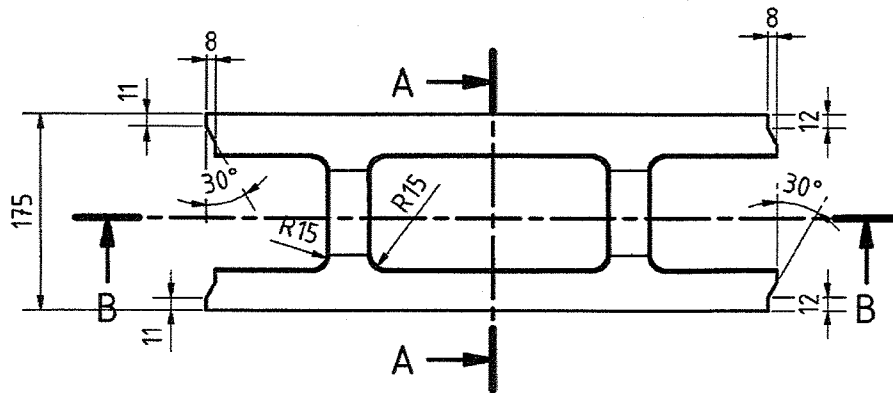
Länge mm ± 3	Breite mm ± 2	Höhe mm ± 2
497	175 240 300 365	250

**2. Die Anlagen 1 bis 4 der allgemeinen bauaufsichtlichen Zulassung vom 11. Juli 2013 werden durch die Anlagen 1 bis 4 dieses Bescheids ersetzt.**

Anneliese Böttcher  
Referatsleiterin

Beglaubigt

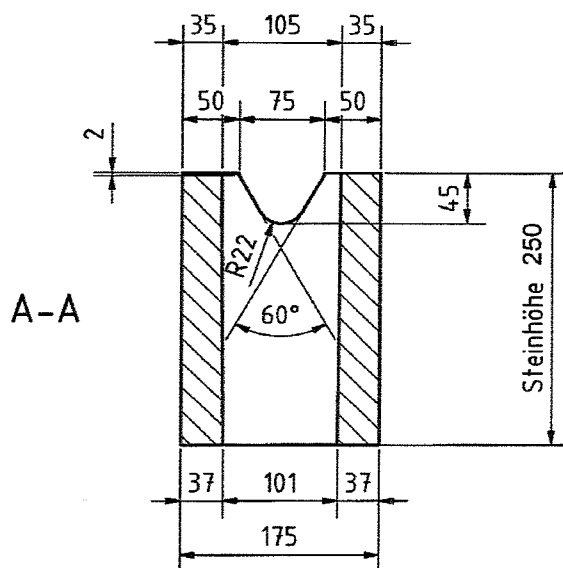
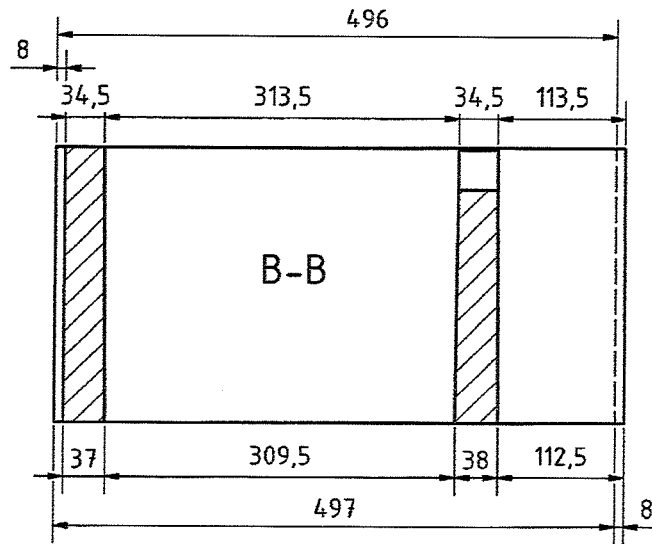
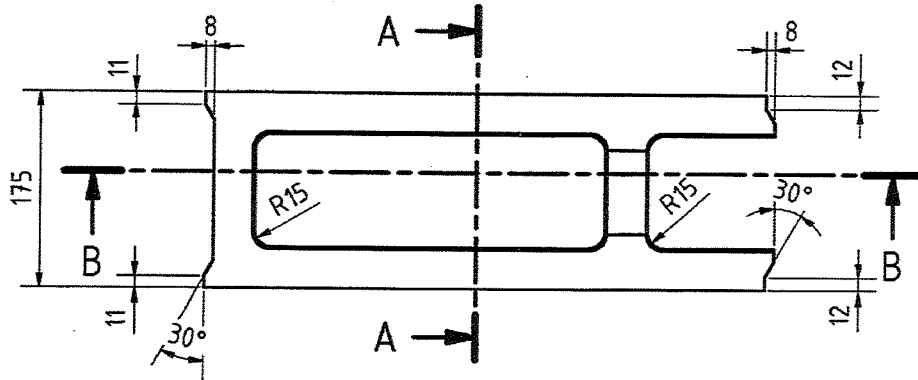




Wandbauart aus Rohloff Schalungssteinen aus Beton

Normalstein der Breite 175 mm

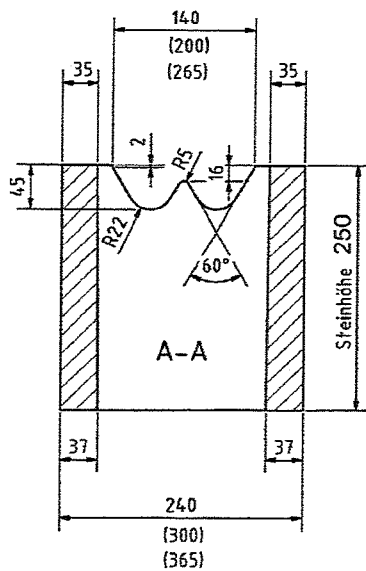
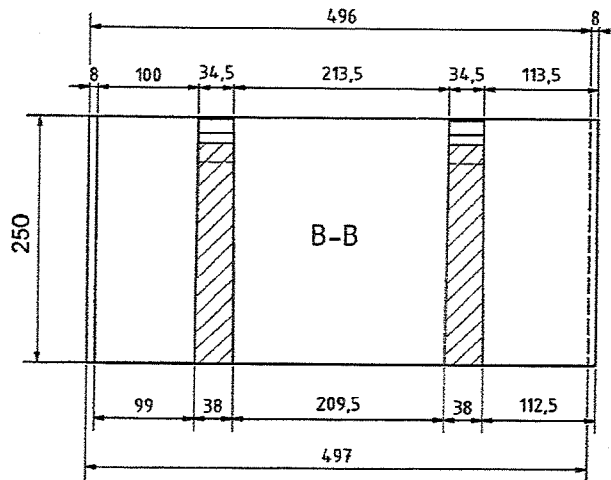
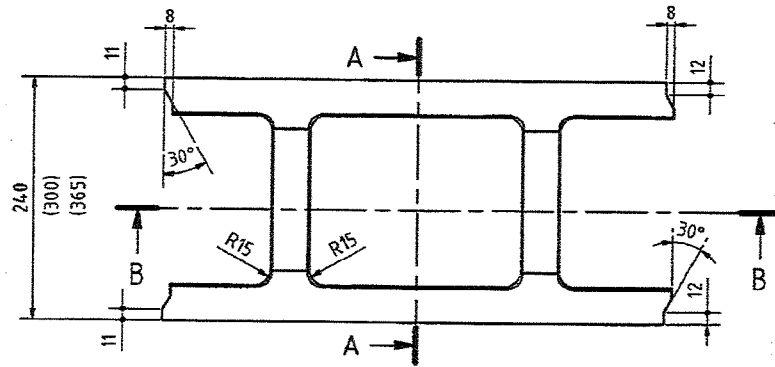




Wandbauart aus Rohloff Schalungssteinen aus Beton

Ergänzungsstein der Breite 175 mm

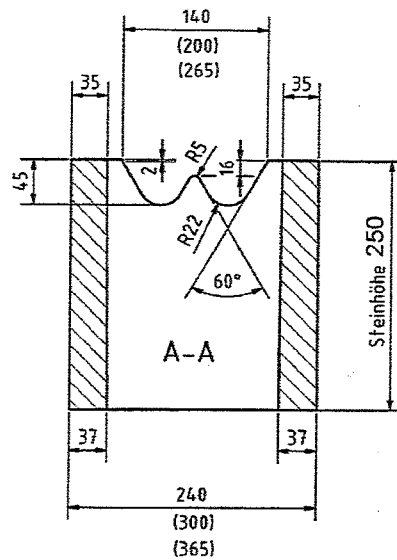
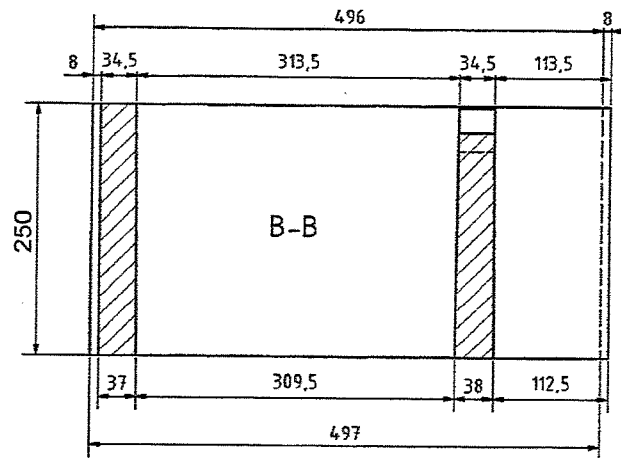
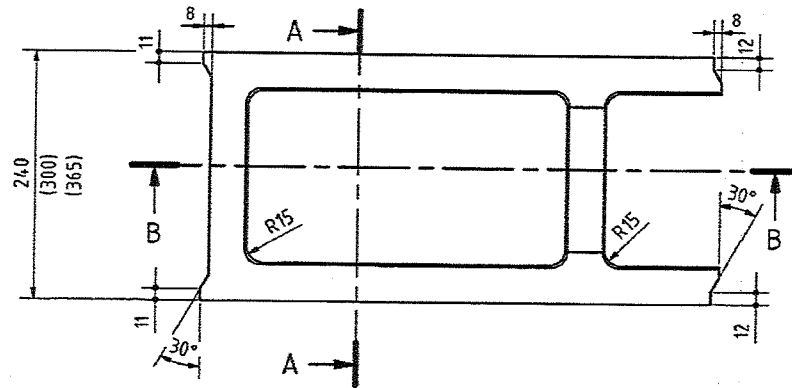
Anlage 2



Wandbauart aus Rohloff Schalungssteinen aus Beton

Normalsteine der Breiten 240 mm, 300 mm und 365 mm

Anlage 3



Wandbauart aus Rohloff Schalungssteinen aus Beton

Ergänzungssteine der Breiten 240 mm, 300 mm und 365 mm

Anlage 4